


УТВЕРЖДАЮ

Зам. Руководителя Департамента
ЛОКОМОТИВНОГО ХОЗЯЙСТВА


А.М. Кривной

« 21 » 12 2000 г.



Тестер локомотивный для проверки двухпроводного ЭПТ
(ТЛ-СПН)

РУКОВОДСТВО ПО ЭКСПЛУАТАЦИИ

НКРМ.468211.002 РЭ

Генеральный директор
ЗАО НЕЙРОКОМ




В.М. Шахнарвич

« 10 » декабря 2000 г.

Генеральный конструктор
ЗАО НЕЙРОКОМ


Л.А. Галченков

« 15 » декабря 2000 г.

1715	Руч 6.6.01			
Инв. N подл.	Подпись и дата	Взамен инв. N	Инв. N дубл.	Подпись и дата

СОДЕРЖАНИЕ

		Стр.
1	Описание и работа изделия ТЛ-СПН	3
1.1	Назначение	3
1.2	Технические характеристики	3
1.3	Комплектность	3
1.4	Устройство и работа	4
1.5	Маркировка и пломбирование	5
2	Использование по назначению	
2.1	Эксплуатационные ограничения	6
2.2	Подготовка изделия к использованию	6
2.3	Использование изделия	6
2.3.1	Контроль функционирования системы ЭПТ на локомотиве, оснащённом преобразователями ПТ-ЭПТ-50 или ПТ-ЭПТ-50М	6
2.3.2	Контроль ЭПТ на локомотиве, оснащённом СПН ЭПТ или СПН ЭПТ М	7
3	Техническое обслуживание	
3.1	Периодическое обслуживание	8
3.2	Текущий ремонт	8
4	Гарантийное обслуживание	9
5	Транспортирование и хранение	9
6	Приложение 1. Схема электрическая принципиальная ТЛ-СПН.	10

НКРМ.468211.002 РЭ								
Изм	Лист	N докум.	Подп.	Дата	Тестер локомотивный для проверки двухпроводного ЭПТ (ТЛ-СПН). Руководство по эксплуатации	Литер	Лист	Листов
Разраб.	Фомичев	<i>[подпись]</i>	<i>[подпись]</i>	20.09.00				
Пров.	Фомин	<i>[подпись]</i>	<i>[подпись]</i>	20.09.00			2	11
Н.Контр	Русакова	<i>[подпись]</i>	<i>[подпись]</i>	6.6.01				
Гл констр	Галченков	<i>[подпись]</i>	<i>[подпись]</i>	20.09.00				
1715		<i>Русаков 6.6.01</i>						
Инв. N подл.		Подпись и дата			Взамен инв. N	Инв. N дубл.		Подпись и дата

Настоящее «Руководство по эксплуатации» (РЭ) предназначено для изучения принципа действия и порядка эксплуатации тестера локомотивного для проверки двухпроводного ЭПТ НКРМ.468211.002, в дальнейшем ТЛ-СПН.

1. ОПИСАНИЕ И РАБОТА ИЗДЕЛИЯ ТЛ-СПН

1.1. Назначение.

Изделие ТЛ-СПН предназначено для контроля функционирования систем ЭПТ локомотива: ПТ ЭПТ, СПН ЭПТ и СПН ЭПТ М. ТЛ-СПН подключается к головке усл. №369А соединительного рукава тормозной магистрали локомотива и имитирует электрическую нагрузку, соответствующую железнодорожному составу. Изделие ТЛ-СПН производит следующие функции контроля:

- измерение напряжения на рабочей линии ЭПТ в режимах: Отпуск, Торможение, Перекрыша;
- контроль величины постоянного тока нагрузки в рабочей линии;
- имитации обрыва контрольного провода для проверки срабатывания в системе ЭПТ схемы контроля целостности рабочей линии.

1.2. Технические характеристики.

- 1) Номинальное входное напряжение $50 \pm 10\text{В}$
- 2) Номинальный ток (при напряжении 50В) в режимах:
Положение тумблера «+2А» Выкл. Вкл.
- Перекрыша $4.0 \pm 0.4\text{А}$ $5.0 \pm 0.5\text{А}$
Торможение $8.0 \pm 0.8\text{А}$ $9.5 \pm 1.0\text{А}$
- Сопротивление нагрузки в режиме Отпуск $62\text{ Ом} \pm 10\%$
- 3) Максимальная потребляемая мощность 800 Вт
- 4) Максимальное допустимое время работы в режимах:
Отпуск 10 мин
Перекрыша и Торможение (суммарное) 2 мин
- 5) Габаритные размеры, мм не более $345*215*115$
- 6) Масса, кг не более 8
- 7) Рабочая температура, °С от +1 до +40

1.3. Комплектность.

Таблица 1.

Наименование	Обозначение	Кол.
1. Тестер локомотивный ТЛ-СПН №	НКРМ.468211.002	1
2. Руководство по эксплуатации	НКРМ.468211.002 РЭ	1
3. Паспорт	НКРМ.468211.002 ПС	1
4. Методика аттестации	НКРМ.468211.002 Д-МА	1
5. Аттестат (вложен в паспорт)	НКРМ.468211.002 ПС (лист 5)	1

					НКРМ.468211.002 РЭ		Лист
1	Зап	НКРМ.604	Ррсср	10.9.04			3
Из	Лист	№ докум.	Подп.	Дата			
1715		Ррсср 10.9.04					
Инв. № подл.		Подпись и дата		Взамен инв. №		Инв. № дубл.	
				Подпись и дата			

1.4. Устройство и работа.

1.4.1. Особенности конструкции и назначение органов управления и индикации.

Электрическая принципиальная схема ТЛ СПН приведена в приложении 1.

1) Изделие ТЛ-СПН представляет собой переносный корпус ТЛ с крышкой для защиты измерительных приборов от повреждения. Корпус ТЛ изолирован от всех токоведущих частей. На лицевой панели установлены: вольтметр PV1, амперметр PA1, тумблер «+2А» и кнопка «Обр.КЛ».

2) Скоба СК с кабелем для подключения к головке соединительного рукава тормозной магистрали и зажим заземления ЗЗ типа «крокодил» для подключения к корпусу локомотива крепятся на корпусе ТЛ.

3) Резисторы нагрузки R1...R12 (по 62 Ом каждый) размещены в корпусе ТЛ-СПН на двух алюминиевых плитах, обеспечивающих отбор тепла, выделяемого резисторами во время работы.

На нижней плите расположены резисторы R1...R6, R11 выделяющие тепло в режимах Перекрыша и Торможение (в режиме Отпуск подключен только R1). Без учета естественного охлаждения корпуса ТЛ расчетное увеличение температуры нижней плиты составляет:

- в режиме Отпуск не более 2 °С/мин;
- в режиме Перекрыша и Торможение не более 12 °С/мин.

Резисторы R7...R12, выделяющие тепло только в режиме Торможение, расположены на верхней плите, с расчетным увеличением температуры не более 19 °С/мин.

4) Амперметр PA1 постоянного тока с нулем по середине предназначен для измерения входного тока изделия ТЛ-СПН:

- а) в режиме Отпуск стрелка амперметра находится в центре шкалы на отметке 0;
- б) в режиме Перекрыша стрелка амперметра отклоняется в левую часть шкалы;
- в) в режиме Торможение стрелка амперметра отклоняется в правую часть шкалы.

5) Вольтметр «V» предназначен для измерения входного напряжения изделия ТЛ-СПН во всех режимах.

6) Кнопка «Обр. КЛ» предназначена для разрыва цепи контрольной линии при ее нажатии.

7) Тумблер «+2А» предназначен для переключения номинального тока нагрузки.

Токи нагрузки в различных режимах, в зависимости от состояния тумблера «+2А», соответствуют приведенным выше в подразделе 1.2.

1.4.1. Принцип работы

1) Зажим заземления ЗЗ подключается к корпусу локомотива. При подключении скобы СК к головке соединительного рукава тормозной магистрали провода 1 и 2 системы ЭПТ размыкаются и соединяются соответственно с контактными площадками К1 и К2 скобы. После включения системы ЭПТ на вход ТЛ-СПН подается ее напряжение.

2) Напряжение системы ЭПТ поступает на обмотку А-Б реле К1, контакты которого замыкаются только при подаче на обмотку реле постоянного напряжения.

3) В режиме Отпуск контакты реле К1 нормально разомкнуты и сопротивление нагрузки системы ЭПТ определяет в основном резистор R1 (62 Ом).

								Лист
2	39М	НКРМ 888	Иван	2.11.06	НКРМ.468211.002 РЭ			4
Из	Лист	N докум.	Подп.	Дата				
1415		Иван		2.11.06				
Инв. N подл.		Подпись и дата		Взамен инв. N		Инв. N дубл.		Подпись и дата

Входное напряжение с диодного моста DA2 и поступает на вольтметр PV1, который показывает среднее значение выпрямленного напряжения.

4) В режимах Перекрыша и Торможение контакты реле замыкаются и через амперметр PA1 течет ток нагрузки, который определяется количеством параллельно подключенных к линии одинаковых резисторов.

- В режиме Перекрыша это резисторы R1...R5 и R6 (при включении тумблера «+2А»).
- В режиме Торможение дополнительно параллельно через диод DA1 подключаются R8...R12 и R7 (при включении тумблера «+2А»).
- Вольтметр PV1 показывает среднее абсолютное значение напряжения в линии.

1.5. Маркировка и пломбирование.

1.5.1. Маркировка. Наименование изделия нанесено на лицевую панель. Порядковый номер по системе нумерации изготовителя и товарный знак изготовителя нанесен на шильдик, прикрепленный к корпусу.

1.5.2. Пломбирование. Для ограничения доступа внутрь изделия и для сохранения гарантий изготовителя в пределах гарантийного срока предусмотрено пломбирование корпуса.

					Лист	
2	30M	НКРМ 888	Иваф	2.11.06	НКРМ.468211.002 РЭ	
Из	Лист	N докум.	Подп.	Дата	5	
1415		Иваф 2.11.06				
Инв. N подл.		Подпись и дата		Взамен инв. N	Инв. N дубл.	Подпись и дата

2. ИСПОЛЬЗОВАНИЕ ПО НАЗНАЧЕНИЮ

2.1. Эксплуатационные ограничения.

2.1.1. При переноске ТЛ-СПН вне помещения необходимо избегать попадания на него дождевых осадков.

2.1.2. При контроле систем ЭПТ следите за регламентом времени работы ТЛ-СПН:

- а) режим Отпуск не более 5 мин.;
- б) режим Перекрыша не более 2 мин.;
- в) режим Торможение не более 1 мин.;
- г) суммарное время работы ТЛ СПН в режимах Торможение и Перекрыша не должно превышать 2 мин с последующим обязательным перерывом из расчета не менее 10 мин. на каждую минуту работы в режимах Перекрыша и Торможение.

2.2. Подготовка изделия к использованию.

2.2.1. Проведите внешний осмотр изделия в целом. Убедитесь в отсутствии видимых механических повреждений, препятствующих использованию его по назначению.

2.2.2. Перед использованием изделия ТЛ-СПН по назначению убедитесь, что оно имеет свидетельство об аттестации с действующим сроком годности.

2.2.3. Внимание! Подключение (отключение) скобы СК к (от) головке(и) соединительного рукава тормозной магистрали локомотива производить только при выключенной системе ЭПТ!

2.2.4 Подключите зажим заземления ЗЗ к корпусу локомотива.

2.2.5. Подключите скобу СК к головке соединительного рукава №369А тормозной магистрали локомотива.

2.3. Использование изделия.

Внимание. При наличии в контролируемой системе ЭПТ тумблера включения дублирования цепи ЭПТ убедитесь, что он выключен.

2.3.1. Контроль функционирования системы ЭПТ на локомотиве, оснащенный преобразователями типа ПТ-ЭПТ-50 или ПТ-ЭПТ-50М.

1) Выключить на ТЛ-СПН тумблер «+2А».

2) Включите систему ЭПТ.

3) Поставьте кран в отпускное положение и проконтролируйте показания вольтметра. **Напряжение должно быть не менее 20В. Амперметр должен показывать 0.**

4) Нажмите кнопку «Обр.КЛ». **Сигнальная лампа «О» должна погаснуть. Вольтметр ТЛ-СПН должен показывать напряжение 0В.** Отпустите кнопку «Обр.КЛ». **Сигнальная лампа «О» снова должна гореть. Вольтметр ТЛ-СПН должен показывать напряжение не менее 20В.**

5) Поставьте кран в положение перекрыши и проконтролируйте показания вольтметра и амперметра. **Напряжение должно быть не менее 45 В. Стрелка амперметра должна отклониться влево от нулевой отметки,** показывая ток более 3,5А.

6) Поставьте кран в тормозное положение и проконтролируйте показания вольтметра и амперметра. **Напряжение должно быть не менее 45 В. Стрелка амперметра должна отклониться вправо от нулевой отметки,** показывая ток более 7А.

7) Отключите систему ЭПТ. Отключите скобу СК от рукава тормозной магистрали. Отключите зажим заземления ЗЗ от корпуса локомотива.

									Лист
2	3914	НКРМ 888	Иванов	21106	НКРМ.468211.002 РЭ				6
Из	Лист	№ докум.	Подп.	Дата					
1415		Иванов 21106							
Инв. N подл.		Подпись и дата		Взамен инв. N		Инв. N дубл.		Подпись и дата	

2.3.2. Контроль ЭПТ на локомотиве оснащённом СПН ЭПТ или СПН ЭПТ М.

- 1) Включить на ТЛ-СПН тумблер «+2А».
- 2) Включите систему ЭПТ.
- 3) Поставьте кран в отпускное положение и проконтролируйте показания вольтметра. **Напряжение должно быть не менее 45В. Амперметр должен показывать 0.**
- 4) Нажмите кнопку «Обр. КЛ». **Сигнальная лампа «О» должна погаснуть. Вольтметр ТЛ-СПН должен показывать напряжение 0 В.** Отпустите кнопку «Обр.КЛ». **Сигнальная лампа «О» не должна гореть. Вольтметр ТЛ-СПН должен показывать напряжение 0 В.**
- 5) Выключить и вновь включить систему ЭПТ. **Сигнальная лампа «О» должна гореть. Вольтметр ТЛ-СПН должен показывать напряжение не менее 45 В.**
- 6) Поставьте кран в положение перекрыши и проконтролируйте показания вольтметра и амперметра. **Вольтметр должен проиндицировать импульс превышения напряжения величиной не менее 65 В в виде кратковременного броска стрелки. После чего показания вольтметра должны уменьшиться до статического уровня напряжения не менее 45 В. Стрелка амперметра должна отклониться влево от нулевой отметки, показывая ток более 4 А.**
- 7) Поставьте кран в тормозное положение и проконтролируйте показания вольтметра и амперметра. **Вольтметр должен проиндицировать импульс превышения напряжения величиной не менее 65 В в виде кратковременного броска стрелки. После чего показания вольтметра должны уменьшиться до статического уровня напряжения не менее 45 В. Стрелка амперметра должна отклониться вправо от нулевой отметки, показывая ток более 8 А.**
- 8) Отключите систему ЭПТ. Отключите скобу СК от рукава тормозной магистрали. Отключите зажим заземления ЗЗ от корпуса локомотива.

Внимание! Отключение скобы СК от головки соединительного рукава тормозной магистрали локомотива производить только при выключенной системе ЭПТ!

					НКРМ.468211.002 РЭ		Лист
1	Загл	НКРМ.604	Росс	10.9.04			7
Из	Лист	№ докум.	Подп.	Дата			
1715		Росс 10.9.04					
Инв. № подл.		Подпись и дата		Взамен инв. №		Инв. № дубл. Подпись и дата	

3. ТЕХНИЧЕСКОЕ ОБСЛУЖИВАНИЕ

3.1. Периодическое обслуживание.

Изделие ТЛ-СПН подлежит периодическому контролю по методике аттестации НКРМ.468211 ДМА. Периодическая аттестация производится в процессе эксплуатации в локомотивном депо не реже одного раза в два года.

При положительных результатах периодической аттестации в паспорте изделия ТЛ-СПН делается отметка с указанием даты аттестации. На устройство ТЛ-СПН наклеивается бирка с указанием даты проведенной аттестации и сроком следующей периодической аттестации.

3.2. Текущий ремонт.

Ввиду простоты электрической схемы ТЛ-СПН неисправное изделие с истекшим сроком гарантийного обслуживания подлежит ремонту в депо. Ремонт производится специалистами соответствующей службы депо.

Поиск неисправностей, связанных с выходом из строя элементов электрической схемы производится:

- внешним осмотром;
- путем измерения сопротивления между контактными площадками К1, К2 скобы СК и зажимом заземления ЗЗ или различными точками электрической схемы;
- по результатам измерений в ходе проверок по методике аттестации.

После ремонта изделие должно пройти аттестацию по методике НКРМ.468211.002 Д-МА.

3.3 Укомплектование локомотивных депо контрольно-проверочной аппаратурой ТЛ СПН производится с учетом количества локомотивов приписного и не приписного парка, оборудованных СПН ЭПТ М и проходящих техническое обслуживание в данном локомотивном депо, из расчета (не менее): – 1 комплект в каждом основном депо.

					Лист	
3	39м.	НКРМ 1198	Иванов	5.09.08	НКРМ.468211.002 РЭ	
Из	Лист	№ докум.	Подп.	Дата	8	
1715		Иванов 05.09.08				
Инв. № подл.		Подпись и дата		Взамен инв. №	Инв. № дубл.	Подпись и дата

4. ГАРАНТИИ ИЗГОТОВИТЕЛЯ

- 4.1. Изготовитель гарантирует соответствие изделия требованиям ТУ при условии соблюдения потребителем правил эксплуатации, транспортировки и хранения, установленных в эксплуатационной документации.
- 4.2. Гарантийный срок эксплуатации 3 года. Начало гарантийного срока исчисляется со дня ввода изделия в эксплуатацию, но не позднее 6 месяцев со дня его отгрузки потребителю.

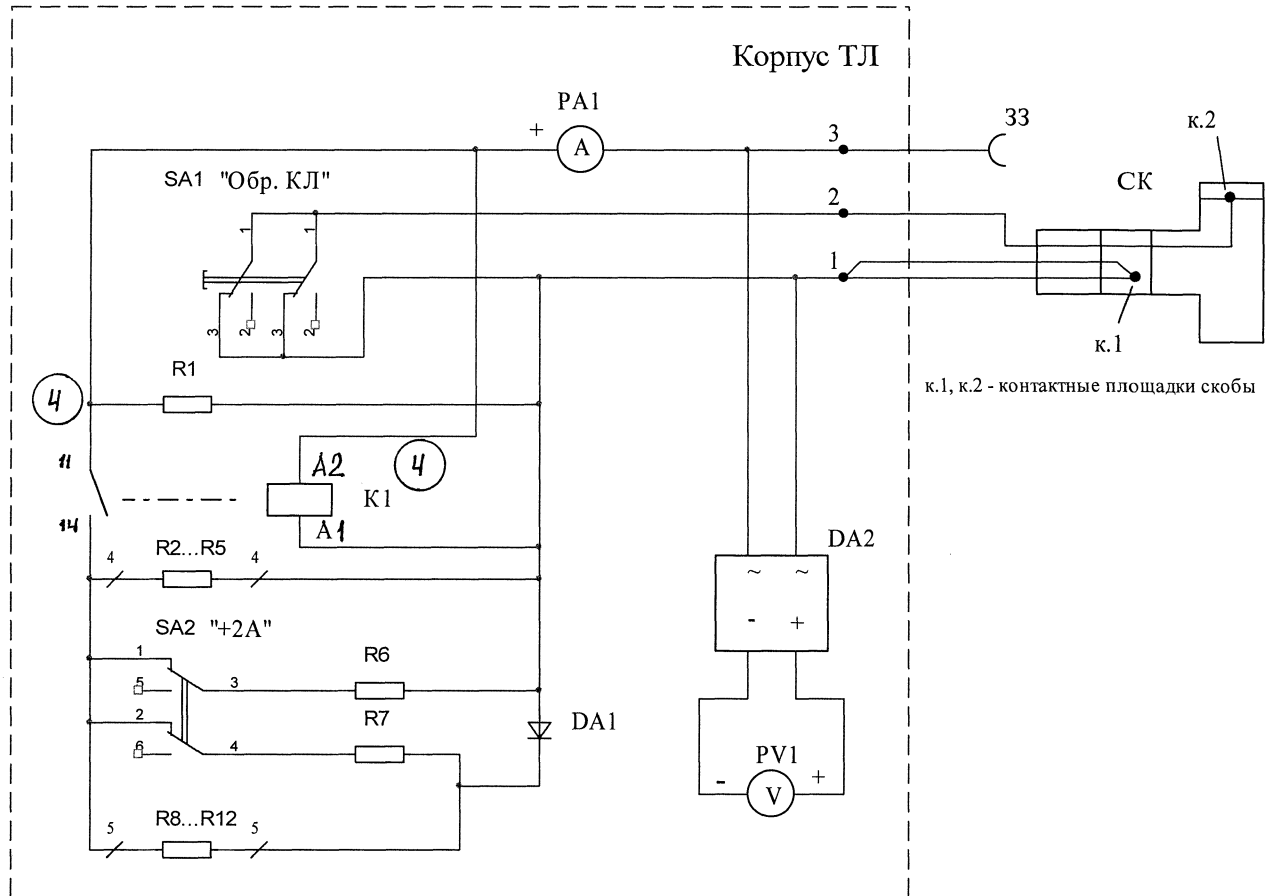
5. ТРАНСПОРТИРОВАНИЕ И ХРАНЕНИЕ

- 5.1. Транспортирование изделия в упаковке должно производиться транспортными средствами в условиях, установленных для группы ОЖ4 по ГОСТ 15150-69, и в соответствии с «Правилами перевозок грузов», «Техническими условиями погрузки и крепления грузов» и «Правилами перевозок грузов автомобильным транспортом». Вид отправок – мелкие.
- 5.2. Изделие в упакованном виде должно храниться в условиях складских помещениях группы не ниже 2(с) ГОСТ 15150-69, защищающих изделие от воздействия атмосферных осадков, при отсутствии в воздухе паров кислот, щелочей и других агрессивных примесей, при температуре от минус 40°C до + 40°C, причем относительная влажность воздуха не должна превышать 80 % при температуре 25 °С.
- 5.3. Изделие, освобожденное от транспортной тары и упаковки должно храниться в закрытых помещениях при температуре от плюс 5°C до плюс 40°C и относительной влажности 60% при температуре плюс 20°C.
- 5.4. Гарантийный срок хранения изделия 1 год со дня его приемки потребителем.

					НКРМ.468211.002 РЭ	Лист
3	30М	НКРМ-1198	Иваев	5.09.08		9
Из	Лист	№ докум.	Подп.	Дата		
1415		Иваев 05.09.08				
Инв. № подл.		Подпись и дата		Взамен инв. №	Инв. № дубл.	Подпись и дата

Приложение 1.

Схема электрическая принципиальная ТЛ-СПН.



DA1 – диод Д112-16-3

K1 – реле *FINDER 45.71.7.04B..0310* (4)

PA1 – амперметр М42300, 20-0-20 А-1,5; г

SA1 – переключатель кнопочный ПКн4-1

СК – скоба НКРМ.303657.001

DA2 – диодный мост КЦ402А(Б-Ц)

R1...R12 – резистор С5-47-40-62 Ом±2%

PV1 – вольтметр М42300, 0-75 В-1,5; г

SA2 – тумблер ТП1-2

33 – зажим заземления

4		НКРМ.2660 1/2	<i>В</i>	14.09.15	НКРМ.468211.002 РЭ	Лист
1	Зам	НКРМ 604 Ркш	<i>Ркш</i>	10.9.04		10
Из	Лист	N докум.	Подп.	Дата		
1715		<i>Ркш 10.9.04</i>				
Инв. N подл.		Подпись и дата		Взамен инв. N	Инв. N дубл.	Подпись и дата

Лист регистрации изменений

Изм	Номера листов (страниц)				Всего листов (стр) в докум	№ докум	Входящ № сопроводител докум, дата	Подпись	Дата
	Измененных	Замененных	Новых	Изъятых					
1		3÷7,10				НКРМ. 604			10.09.04
2		4,5,6				НКРМ. 888		Иваф	2.11.06
3		8,9				НКРМ. 1198		Иваф	5.09.08
4	10					НКРМ. 2660 ^{1/2}		Ив	14.09.15

					НКРМ.468211.002 РЭ			Лист
Изм	Лист	№ докум.	Подп.	Дата				11
1715		Русец 6.6.01						
Инв. N подл.		Подпись и дата		Взамен инв. N		Инв. N дубл.		Подпись и дата