

**БЛОК КОНТРОЛЯ САМОПРОИЗВОЛЬНОГО ТРОГАНИЯ ПОЕЗДА  
ТИП Л168М**

**ТЕХНИЧЕСКОЕ ОПИСАНИЕ И ИНСТРУКЦИЯ ПО ЭКСПЛУАТАЦИИ  
Л168М.00.00ТО**

**КОЛИЧЕСТВО ЛИСТОВ 29**

## Содержание

|   |    |
|---|----|
| Введение  | 3  |
| 1 Назначение и область применения                                 | 3  |
| 2 Технические данные  | 4  |
| 3 Состав изделия  | 4  |
| 4 Устройство и работа изделия                                     | 4  |
| 5 Указания мер безопасности и порядок установки                   | 7  |
| 6 Проверка монтажа, измерение параметров                          | 8  |
| 7 Характерные неисправности и методы их устранения                | 10 |
| 8 Техническое обслуживание  | 11 |
| 9 Правила хранения  | 11 |
| 10 Транспортирование  | 11 |
| Рисунок 1 – Блок Л168М. Общий вид                                 | 12 |
| Рисунок 2 – Электрическая схема блока Л168М Л168М.00.00           | 13 |
| Рисунок 3 – Электрическая схема платы Л168М Л168М.01.00–01        | 14 |
| Рисунок 4 – Электрическая схема подключения блока Л168М           | 15 |
| Рисунок 5 – Схема соединений для измерения параметров блока Л168М | 16 |
| Приложение А (обязательное) – Методика проверки пульта ППЛ168     | 17 |
| Приложение Б (обязательное) – Протокол проверки пульта ППЛ168     | 24 |
| Приложение В (обязательное) – Акт проверки пульта ППЛ168          | 27 |

## Введение

Настоящее техническое описание и инструкция по эксплуатации предназначены для изучения устройства и работы блока контроля самопроизвольного трогания поезда типа Л168М (в дальнейшем – блок Л168М), а также для руководства по эксплуатации и ремонту блоков в условиях локомотивного депо. Блок Л168М должен соответствовать техническим требованиям ТУ 32 ЦТ 1295–87 (ОКП31 8558 5923 02).

### 1 Назначение и область применения

Блок Л168М предназначен для работы на локомотивах и обеспечивает совместно с локомотивными устройствами АЛСН:

1) Экстренное торможение поезда автостопом при самопроизвольном трогании поезда и потере бдительности машинистом;

2) Подачу свистка ЭПК автостопа и включение сигнальной лампы «Н» при трогании поезда и превышении скорости 10 км/ч, если контроллер машиниста находится на нулевой (не в тяговой) позиции.

Для предотвращения срыва ЭПК машинист должен однократно нажать на дополнительную кнопку «S». В результате чего прекращается свисток ЭПК и выключается лампа «Н».

При трогании поезда с места набором позиций контроллера машиниста никаких дополнительных действий от машиниста не требуется.

## 2 Технические данные

2.1 Габаритные размеры блока Л168М должны быть не более 110 x 260 x 320 мм.

2.2 Масса блока, кг, не более ..... 2.

2.3 Напряжение питания блока, В..... (50 ± 5).

2.4 Максимальная электрическая мощность, потребляемая блоком Л168М от бортовой сети, Вт, не более ..... 10.

2.5 Температура окружающей среды – от минус 40 до плюс 50°С.

2.6 Замедление блока Л168М при температуре окружающего воздуха плюс 25°С и напряжении (50 ± 5)В, с, ..... от 3 до 7.

## 3 Состав изделия

3.1 В состав изделия входят:

|  |        |
|--|--------|
| – Блок Л168М ТУ 32 ЦТ 1295–87 .....  | 1 шт.  |
| – Розетка 2РТТ32КПН12Г16В ГЕ0.364.124ТУ .....                              | 1 шт.  |
| – Паспорт Л168М.00.00ПС .....  | 1 шт.  |
| – Техническое описание и инструкция по эксплуатации<br>Л168М.00.00ТО ..... | 1 шт*. |

\* Примечание. ТО поставляется из расчета один экземпляр на 50 блоков. При поставке мелкими партиями каждая партия комплектуется ТО.

## 4 Устройство и работа изделия

Общий вид блока Л168М показан на рисунке 1. Конструктивно блок представляет собой основание из пластмассы, на котором установлена плата с тремя реле типа РЭС 90 или Finder 30.22.7.024.0010, с конденсаторами, диодами и резисторами. На основании установлен разъем (вилка) для под-

ключения блока к устройствам АЛСН на подвижном составе. Сверху блок закрывается пластмассовой крышкой, предохраняющей его от проникновения пыли и влаги.

Электрическая схема блока Л168М Л168М.00.00 представлена на рисунке 2.

Электрическая схема платы Л168М Л168М.01.00–01 представлена на рисунке 3.

Электрическая схема подключения блока Л168М показана на рисунке 4. Блок совместно с устройствами АЛСН работает следующим образом:

На стоянке реле К2 получает питание от клеммы «Н» общего ящика АЛСН через размыкающие контакты кнопки проверки АЛСН «КП», размыкающие контакты 0–10 скоростемера СЛ и диод VD1. Параллельно реле К2 через зарядный резистор R2 заряжается конденсатор С1. Замыкающие контакты реле К2 включены в цепь электропневматического клапана автостопа.

При самопроизвольном трогании поезда и достижении скорости 10 км/час контакты 0–10 скоростемера размыкаются и обрывают цепь питания реле К2. Реле К2 в течение 3–7с остается включенным за счет разряда конденсатора С1 через разрядные резисторы R2, R3, R4, R7 и размыкающие контакты реле К1 на катушку реле К2.

По истечении 3–7с реле К2 отпускает свой якорь и своими замыкающими контактами рвет цепь ЭПК. Одновременно со свистком ЭПК включается лампа «Н», получающая питание от цепи питания АЛСН через включенные последовательно размыкающие контакты реле К1 и К2. При потере бдительности машинистом через 3–7с звучания свистка ЭПК происходит срыв ЭПК и экстренное торможение поезда.

Для предотвращения срыва ЭПК машинист должен нажать дополнительную кнопку «S». При этом через замыкающие контакты этой кнопки подается питание на катушки реле К1 и К3. Реле К3 срабатывает и своими замыкающими контактами восстанавливает цепь ЭПК автостопа. Реле К1 своими размыкающими контактами разрывает цепь подачи напряжения на лампу «Н». Лампа «Н» выключается.

Включившись, реле К1 и К3 становятся на самоблокировку через замыкающие контакты реле К1. Параллельно реле К1 и К3 заряжается конденсатор С2 через резистор R6. При приведении поезда в движение установкой контроллера машиниста КМ на одну из ходовых позиций реле К1 и К3 получают питание через замыкающие контакты контроллера машиниста, диод VD2 и резистор R1. При этом после превышения скорости 10 км/час и размыкания контактов 0–10 реле К2 выключается, а реле К1 и К3 становятся на самоблокировку по описанной выше цепи. При этом однократной проверки бдительности машиниста с помощью кнопки «S» не производится. В качестве контакта КМ используется существующий контакт контроллера машиниста КМ, замкнутый на всех тяговых позициях контроллера. Резистор R1 и диод VD2 служат для исключения возможности подпитки цепей управления от реле К1 и К3. Выдержки времени реле К2 (К3) за счет разряда конденсаторов С1 (С2) через разрядный резистор R2 (R6) на обмотку реле К2 (К1, К3) служат для исключения ложных срабатываний устройства при забросах стрелки скоростемера.

Этой же цели служит включение размыкающих контактов реле К1 в разрядную цепь конденсатора С1.

## 5 Указания мер безопасности и порядок установки

5.1 Запрещается производить ремонтные и установочные работы при поданном на устройство напряжении.

5.2 К обслуживанию блока допускаются лица, у которых проверено знание инструкции по технике безопасности и инструктивных указаний по пользованию блоками Л168М. Квалификация персонала, обслуживающего блоки Л168М, должна быть не ниже 3 группы по ПТЭ и ПТБ.

5.3 Установка блока Л168М на локомотиве должна осуществляться согласно утвержденному проекту. Установка блоков должна производиться по возможности ближе к общему ящику АЛСН в местах, удобных для снятия и установки блоков.

При получении блоков Л168М их необходимо проверить перед установкой на локомотив в соответствии с разделом 6 настоящего ТО.

## 6 Проверка монтажа, измерение параметров

6.1 Измерения параметров блока Л168М необходимо проводить по схеме соединений в соответствии с рисунком 5.

6.1.1 Схема пульта ППЛ168 приведена на рисунке А.1.

6.2 Оборудование, применяемое при проверке блоков Л168М, перечислено в таблице 6.1.

Таблица 6.1 – Используемое оборудование

| Наименование               | Тип                            | Возможная замена    |
|----------------------------|--------------------------------|---------------------|
| Источник питания           | GPC-3020D<br>(0...60В, 0...1А) | GPS-6010, GPC-3030D |
| Мегаомметр                 | АМ-2002                        |                     |
| Пульт проверки блока Л168М | ППЛ168                         | —                   |

6.3 Используемый источник питания и мегаомметр должны проходить ежегодную поверку и иметь соответствующие свидетельства о поверке.

6.4 Пульт проверки должен проходить ежегодную проверку по методике, приведенной в Приложении А.

6.5 Порядок работы.

6.6 Проверить сопротивление электрической изоляции блока Л168М при полностью отключенном устройстве, между всеми соединенными между собой контактами разъема «X1» и корпусом разъема. Сопротивление изоляции должно быть не менее 10МОм при напряжении 500В.

6.6.1 Собрать схему для измерения параметров блока Л168М в соответствии с рисунком 5.

Исходное положение тумблеров «S», «S1», «S2», «S3» и «S4» – в выключенном положении (вниз), исходное состояние секундомера – в положении «0». На источнике питания ИП установить постоянное напряжение  $50 \pm 1В$ .



6.6.2 Включить тумблер «S». При этом должен включиться индикатор «Н».

6.6.3 Включить тумблер «S1» на 2–3с, при этом индикатор «Н» должен выключиться.

6.6.4 Выключить тумблер «S1». Должен начать работать секундомер, измеряющий время отпускания реле К2.

6.6.5 После остановки секундомера должен вновь включиться индикатор «Н», что свидетельствует об отпуске реле К2. Записать показания секундомера ( $T_2$ ).

6.6.6 Включить тумблер «S2». Индикатор «Н» должен выключиться.

6.6.7 Включить тумблер «S4» для снятия напряжения с контакта X1:3.

6.6.8 Выключить тумблер «S2» (не ранее временного промежутка 2–3с после его включения). Должен начать работать секундомер, измеряющий время отпускания реле К3. Записать показания секундомера ( $T_{3.1}$ ).

6.6.9 Выключить тумблер «S4» для подачи напряжения на контакт X1:3. Индикатор «Н» должен включиться.

6.6.10 Включить тумблер «S3», при этом индикатор «Н» должен выключиться.

6.6.11 Одновременно включить тумблер «S4» и выключить тумблер «S3». Должен начать работать секундомер, измеряющий время отпускания реле К3. Записать показания секундомера ( $T_{3.2}$ ).

6.6.12 Вернуть все тумблеры в исходное положение и отключить питание.

Измеренные и записанные в п.6.6.5, 6.6.8 и 6.6.11 показания секундомера представляют собой замедление блока и должны соответствовать требованиям п.1.1.8.2 ТУ 32 ЦТ 1295–87 (составлять от 3 до 7с).

## 7 Характерные неисправности и методы их устранения

В таблице 7.1 перечислены наиболее характерные неисправности и методы их устранения.

Таблица 7.1 – Характерные неисправности и методы их устранения.

| Неисправность  | Вероятная причина  | Метод устранения  |
|--|--|---|
| Не включается реле К2 (К1, К3)                             | Неисправен диод VD1 (VD2).<br>Оборваны цепи X1:1, X1:4, X1:8 | Заменить диод<br>Восстановить цепи  |
| Отсутствует замедление реле К2 (К1, К3)                    | Нарушилась зарядно-разрядная цепь конденсатора С1 (С2)       | Проверить цепь. В случае выхода из строя элементов цепи заменить их               |
| Резкое уменьшение замедления блока                         | Потеря емкости конденсатора С1 (С2)                          | Заменить конденсатор С1 (С2)  |
| Отсутствует цепь между X1:6 и X1:7 при включенных реле     | Оборвана цепь  | Восстановить цепь   |
| Отсутствует цепь между X1:2 и X1:3 при включенных реле     | Оборвана цепь  | Восстановить цепь   |
| Замедление блока значительно отличается от значения 3...7с | Изменение значения резисторов R4 (R5) = 2,7кОм               | Проверить значения резисторов. В случае изменения значения заменить резисторы.    |
|  | Изменение значения резисторов R7 (R8)                        | Установить значения резисторов R7 (R8) в соответствии с инструкцией Л168М.00.00И4 |

## 8 Техническое обслуживание

8.1 Один раз в год блок должен быть снят с локомотива и проверен для определения соответствия его фактических технических данных паспортным. Проверку производить согласно пункту 6 настоящего ТО.

## 9 Правила хранения

9.1 Блоки Л168М необходимо хранить в упаковке, поставляемой заводом изготовителем.

9.2 В помещении для хранения не должно быть паров кислот, щелочей и других активных веществ, вызывающих коррозию.

9.3 Температура воздуха в помещении для хранения должна быть в пределах от плюс 1°С до плюс 40°С при относительной влажности не более 80%.

## 10 Транспортирование

10.1 При транспортировании должна быть обеспечена защита транспортной тары с упакованными блоками от атмосферных осадков.

10.2 Расстановка и крепление изделия в транспортных средствах должна обеспечивать устойчивое положение груза при транспортировании. Смещение груза при транспортировке не допускается.

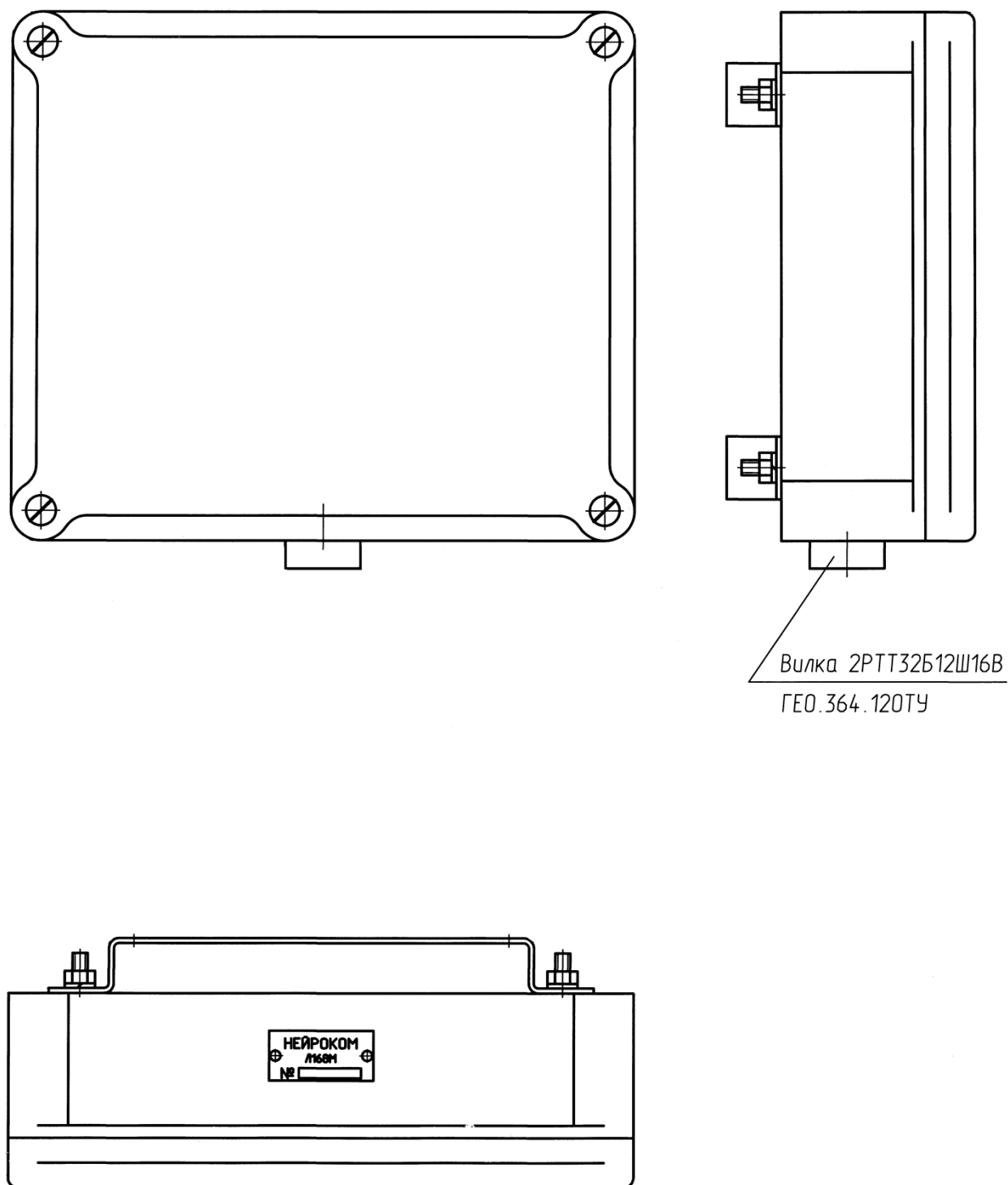
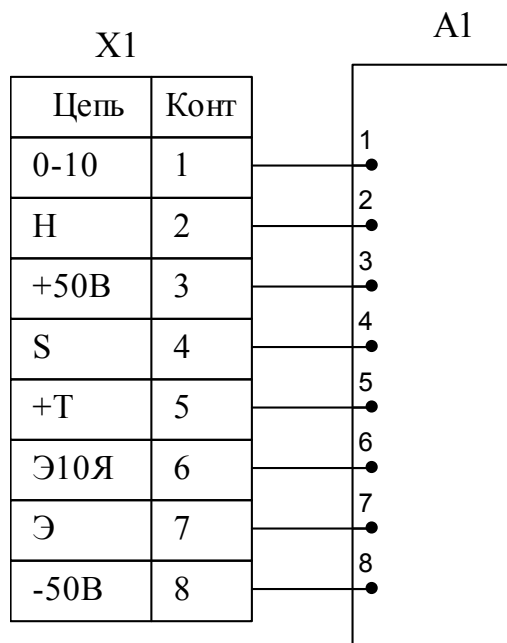
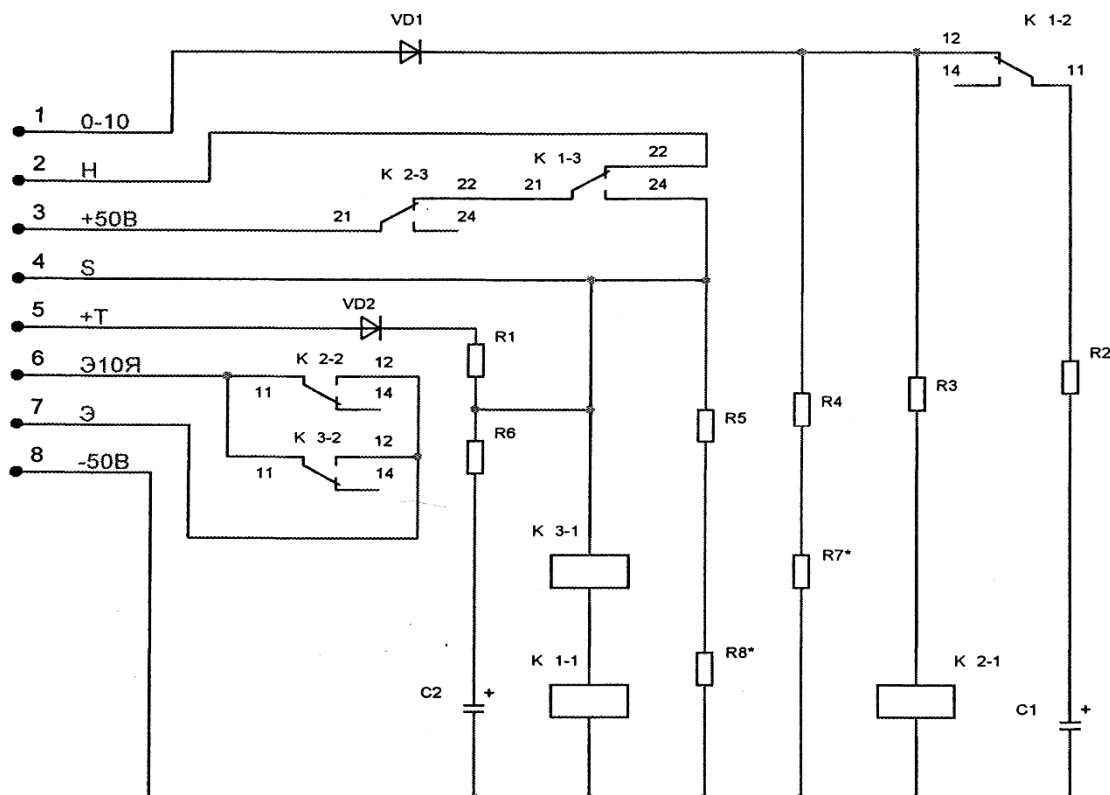


Рисунок 1 – Блок Л168М. Общий вид



| Поз. обозначение | Наименование                      | К-во | Примечание                      |
|------------------|-----------------------------------|------|---------------------------------|
| X1               | Вилка 2РТТ32Б12Ш16В ГЕО.364.120ТУ | 1    |                                 |
| A1               | Плата Л168М Л168М.01.00-01        | 1    | Замена: плата Л168М Л168М.01.00 |

Рисунок 2 – Электрическая схема блока Л168М

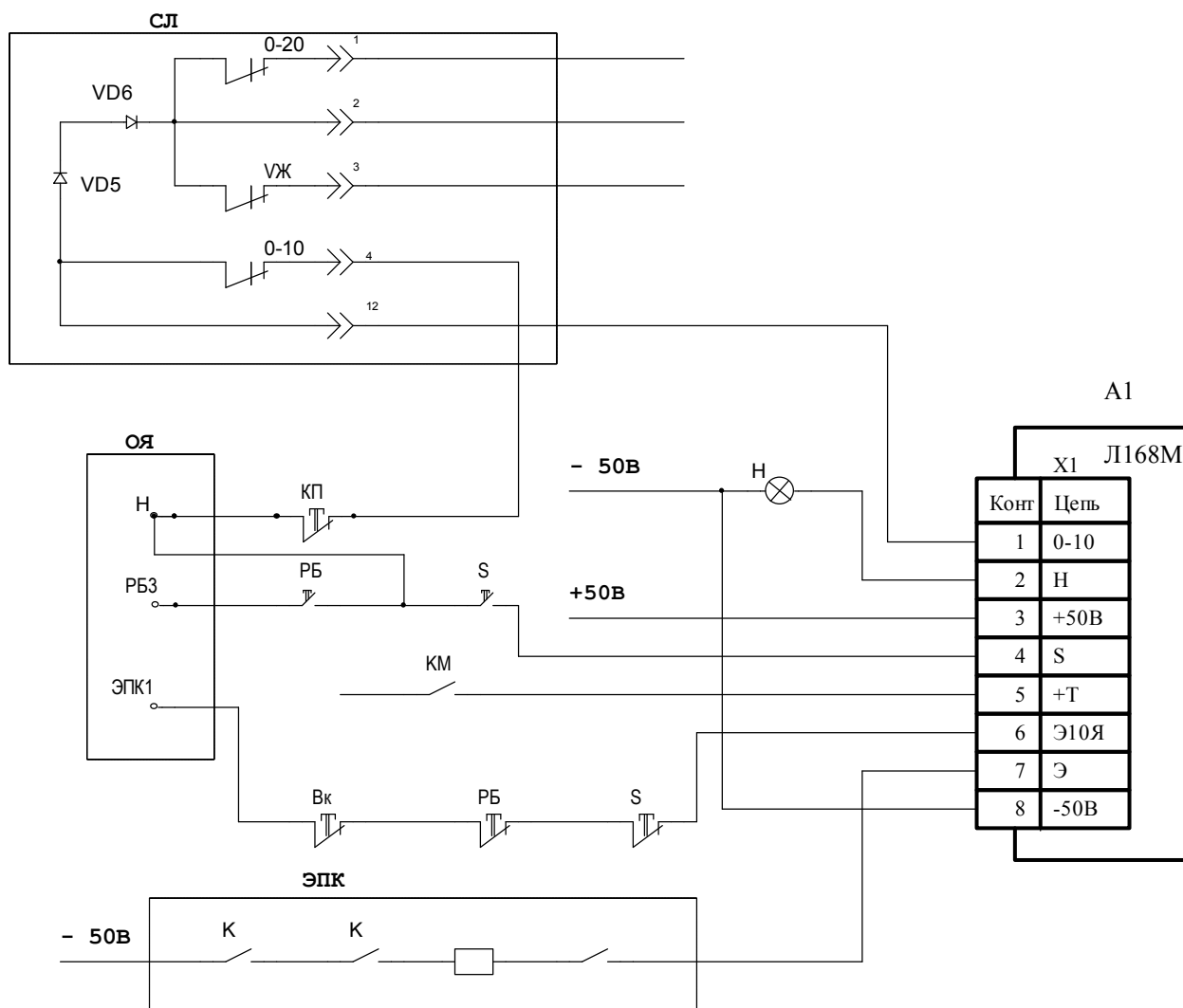


| Поз. обозначение | Наименование                             | К-во | Примечание       |
|------------------|--|------|------------------|
| C1,C2            | Конденсатор 058 PLL-SI-1000uF-100V+/-20% | 2    | фирма VISHAY     |
| KV1,KV2,<br>KV3  | Реле Finder 30.22.7.024.0010             | 3    |                  |
| R1               | Резистор SQP 5Вт-560 Ом+/-5%             | 1    |                  |
|                  | Резисторы С2-33Н ОЖО.467.093ТУ           |      |                  |
| R2               | С2-33Н-1-100 Ом+/-10%                    | 1    |                  |
| R3               | С2-33Н-2-2,7 кОм +/-10%                  | 1    |                  |
| R4,R5            | С2-33Н-2-2,7 кОм +/-10%                  | 2    |                  |
| R6               | С2-33Н-1-100 Ом+/-10%                    | 1    |                  |
| R7*, R8*         | Чип-резистор 2512-6,8кОм+/-5%            | 2    |                  |
| VD1,VD2          | Диод SMA4007 GS1M/M7-1A-1000V (DO-214AC) | 2    | фирма Wing Shing |

\*) Подбирают при регулировании.

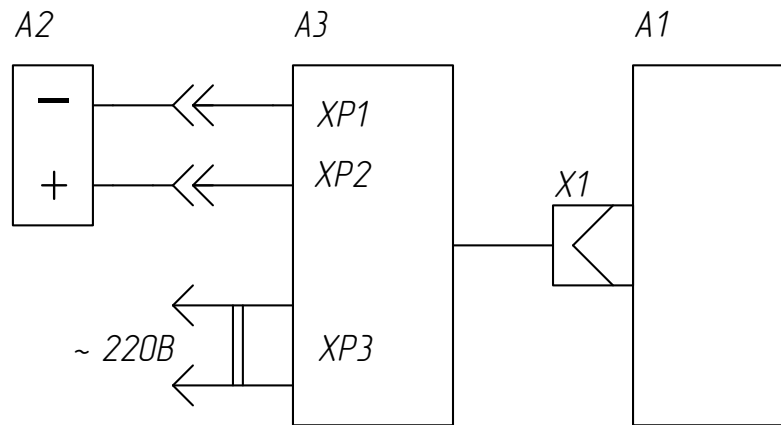
Допустимые значения номиналов резисторов R7 и R8, используемые при настройке блока:  
100, 390, 820, 1.3к, 2к, 2.7к, 4.3к, 6.8к, 11к, 27к

Рисунок 3 – Электрическая схема платы Л168М Л168М.01.00–01



- ОЯ – общий ящик АЛСН с усилителем и дешифратором;  
 А1 – блок Л168М;  
 РБ – рукоятка бдительности;  
 ЭПК– электропневматический клапан автостопа;  
 СЛ – скоростемер локомотивный;  
 Вк – кнопка зажигания белого огня;  
 КП – кнопка проверки АЛСН;  
 S – кнопка контроля трогания;  
 Н – лампа сигнальная;  
 КМ – контакт контроллера машиниста.

Рисунок 4 – Электрическая схема подключения блока Л168М



- A1 – Проверяемый блок Л168М  
 A2 – Источник питания GPC-3020D или аналогичный  
 A3 – Пульт проверки блока Л168М (ППЛ168)

Рисунок 5 – Схема соединений для измерения параметров блока Л168М



## Приложение А

(обязательное)

## Методика проверки пульта ППЛ168

## А.1 Общие положения

А.1.1 Настоящая методика проверки устанавливает методы и средства первичной, периодической и повторной проверки пульта ППЛ168.

Пульт ППЛ168 предназначен для испытаний и контроля, а также для технического обслуживания при эксплуатации блока типа Л168М.

А.1.2 Первичная проверка проводится при изготовлении изделия.

А.1.3 Периодическая проверка производится в процессе эксплуатации не реже одного раза в год.

А.1.4 После ремонта или модернизации проводится повторная проверка в порядке, установленном для первичной проверки.

## А.2 Операции проверки

При проведении проверки должны выполняться операции, указанные в таблице А.1.

Таблица А.1 – Операции, выполняемые при проведении проверки

| Наименование операций                       | Пункты методики проверки | Обязательность операций |                        |
|---|--------------------------|-------------------------|------------------------|
|   |                          | Первичная проверка      | Периодическая проверка |
| Проверка внешнего вида                      | А.6.1                    | +                       | +                      |
| Проверка маркировки                         | А.6.2                    | +                       | +                      |
| Проверка свидетельств о поверке             | А.6.3                    | +                       | +                      |
| Проверка правильности монтажа пульта ППЛ168 | А.6.4                    | +                       | +                      |
| Опробование                                 | А.6.5                    | +                       | +                      |
| Оформление результатов проверки             | А.7                      | +                       | +                      |

### А.3 Средства проверки

А.3.1 При проведении проверки должны применяться средства измерений, указанные в таблице А.2.

Таблица А.2 – Средства измерений и вспомогательного оборудования

| № пункта | Наименование средств измерений и вспомогательного оборудования.                                    |
|----------|--|
| А.6.5    | Мегаомметр АМ–2002. Измерение сопротивления изоляции до 100МОм при напряжении 500В                 |
| А.6.6    | ГРС–3020D. Источник питания с регулировкой напряжения в пределах от 0 до 60В и током не менее 0,5А |

А.3.2 Допускается применение не предусмотренных настоящей методикой других средств измерений, обеспечивающих диапазоны измерений, точность и условия применения, указанные в таблице А.2.

А.3.3 При проведении проверки все используемые средства измерений должны иметь свидетельства о их поверке с действующими сроками их годности.

А.3.4 Средства измерений, указанные в таблице А.2, должны быть подготовлены к работе в соответствии с их эксплуатационной документацией.

### А.4 Условия проведения проверки

А.4.1 Изделие проверяется при нормальных климатических условиях (НКУ) по ГОСТ 15150–69

- а) Температура окружающего воздуха от плюс 15 до плюс 35 °С.
- б) Относительная влажность воздуха от 45 до 80%.
- в) Атмосферное давление от 84,0 до 106,7 кПа  
(от 630 до 800 мм рт. ст.).

## А.5 Требования к персоналу

А.5.1 К проведению проверки допускаются лица, у которых проверено знание инструкции по технике безопасности.

Квалификация персонала, обслуживающего пульт ППЛ168 должна быть не ниже 3 группы по ПТЭ и ПТБ.

## А.6. Проведение проверки

### А.6.1 Проверка внешнего вида

Осмотреть визуально пульт ППЛ168. На нем не должно быть вмятин, забоев, трещин, повреждений лакокрасочного покрытия и других видимых дефектов и механических повреждений, влияющих на его нормальную работу.

### А.6.2 Проверка маркировки

А6.2.1 Убедиться в наличие и отчетливости маркировок, надписей, табличек и фирменных знаков на изделии.

### А.6.3 Проверка свидетельств о поверке

А.6.3.1 Убедиться в наличии свидетельств о поверке с действующими сроками на все стандартные измерительные приборы.

А.6.3.2 Изделия, не удовлетворяющие требованиям п.п. 6.1...6.3 настоящей методики, не подлежат операции проверки до устранения обнаруженных неисправностей и несоответствий. После их устранения операции проверки проводятся в полном объеме.

### А.6.4 Проверка сопротивления изоляции пульта ППЛ168

А.6.4.1 На пульте ППЛ168 все тумблеры установить в положении «0».

А.6.4.2 Проверить сопротивление электрической изоляции, при полностью отключенном изделии, между всеми соединенными между собой

контактами разъема «Х1» и корпусом разъема. Сопротивление изоляции должно быть не менее 10МОм при напряжении 500В.

#### А.6.5 Опробование

А.6.5.1 При опробовании проверяют реакцию органов управления и индикатора пульта ППЛ168, соединенных в схему проверки в соответствии с рисунком А.3 на действия оператора.

##### А.6.5.2 Порядок опробования.

А.6.5.2.1 Собрать схему в соответствии с рисунком А.3.

А.6.5.2.2 Включить источник питания А2. Установить на выходе напряжение  $(50 \pm 1)$ В.

А.6.5.2.3 Все тумблеры на пульте А1 установить в нижнее положение («ВЫКЛ»). Это положение соответствует строке № 1 в таблице А.3.

А.6.5.2.4 Убедиться, что состояние светодиодов и секундомера соответствует указанным в таблице А.1 (столбцы с 7 по 12). Результат соответствия (не соответствия) занести в протокол опробования (Форма Б1).

А.6.5.2.5 Установить положение тумблеров в соответствии со строкой № 2 (столбцы со 2 по 6). Убедиться, что состояние светодиодов и секундомера соответствует указанным в таблице А.3 (столбцы с 7 по 12). Результат соответствия (не соответствия) занести в протокол опробования (Форма Б1).

А.6.5.2.6 Повторить эти действия для всех строк таблицы А.3.

Таблица А.3 — Таблица опробования пульта ППЛ168

| № п.п. | Входное воздействие |     |     |     |     | Результат воздействия               |      |     |      |      |      |
|--------|---------------------|-----|-----|-----|-----|-------------------------------------|------|-----|------|------|------|
|        | Положение тумблеров |     |     |     |     | Состояние светодиодов и секундомера |      |     |      |      |      |
|        | На пульте ППЛ168    |     |     |     |     | На заглушке «ТЕСТ»                  |      |     |      |      |      |
|        | S                   | S1  | S2  | S3  | S4  | Н                                   | Счет | 1   | 2    | 3    | 4    |
| -1-    | -2-                 | -3- | -4- | -5- | -6- | -7-                                 | -8-  | -9- | -10- | -11- | -12- |
| 1      | 0                   | 0   | 0   | 0   | 0   | -                                   | -    | -   | -    | -    | -    |
| 2      | 1                   | 0   | 0   | 0   | 0   | +                                   | +    | -   | +    | -    | -    |
| 3      | 1                   | 1   | 0   | 0   | 0   | +                                   | -    | +   | +    | -    | -    |
| 4      | 1                   | 0   | 1   | 0   | 0   | +                                   | -    | -   | +    | +    | -    |
| 5      | 1                   | 1   | 1   | 0   | 0   | +                                   | -    | +   | +    | +    | -    |
| 6      | 1                   | 0   | 0   | 1   | 0   | +                                   | -    | -   | +    | -    | +    |
| 7      | 1                   | 1   | 0   | 1   | 0   | +                                   | -    | +   | +    | -    | +    |
| 8      | 1                   | 0   | 1   | 1   | 0   | +                                   | -    | -   | +    | +    | +    |
| 9      | 1                   | 1   | 1   | 1   | 0   | +                                   | -    | +   | +    | +    | +    |
| 10     | 1                   | 0   | 0   | 0   | 1   | -                                   | +    | -   | -    | -    | -    |
| 11     | 1                   | 1   | 0   | 0   | 1   | -                                   | -    | +   | -    | -    | -    |
| 12     | 1                   | 0   | 1   | 0   | 1   | -                                   | -    | -   | -    | +    | -    |
| 13     | 1                   | 1   | 1   | 0   | 1   | -                                   | -    | +   | -    | +    | -    |
| 14     | 1                   | 0   | 0   | 1   | 1   | -                                   | -    | -   | -    | -    | +    |
| 15     | 1                   | 1   | 0   | 1   | 1   | -                                   | -    | +   | -    | -    | +    |
| 16     | 1                   | 0   | 1   | 1   | 1   | -                                   | -    | -   | -    | +    | +    |
| 17     | 1                   | 1   | 1   | 1   | 1   | -                                   | -    | +   | -    | +    | +    |

Примечание:

„0” – Положение тумблера ВНИЗ (Выкл.)

„1” – Положение тумблера ВВЕРХ (Вкл.)

„-” – Индикация (СВЕЧЕНИЕ, СЧЕТ) – НЕТ

„+” – Индикация (СВЕЧЕНИЕ, СЧЕТ) – ЕСТЬ

## А.7 Оформление результатов проверки

А.7.1 Результаты первичной проверки оформляются протоколом по форме Б1, приведенной в Приложении Б.

А.7.2 При положительных результатах первичной проверки на основании протокола первичной проверки оформляется акт по форме В1, приведенной в Приложении В. На пульт ППЛ168 наклеивается бирка с указанием даты проведенной проверки и сроком следующей периодической проверки.

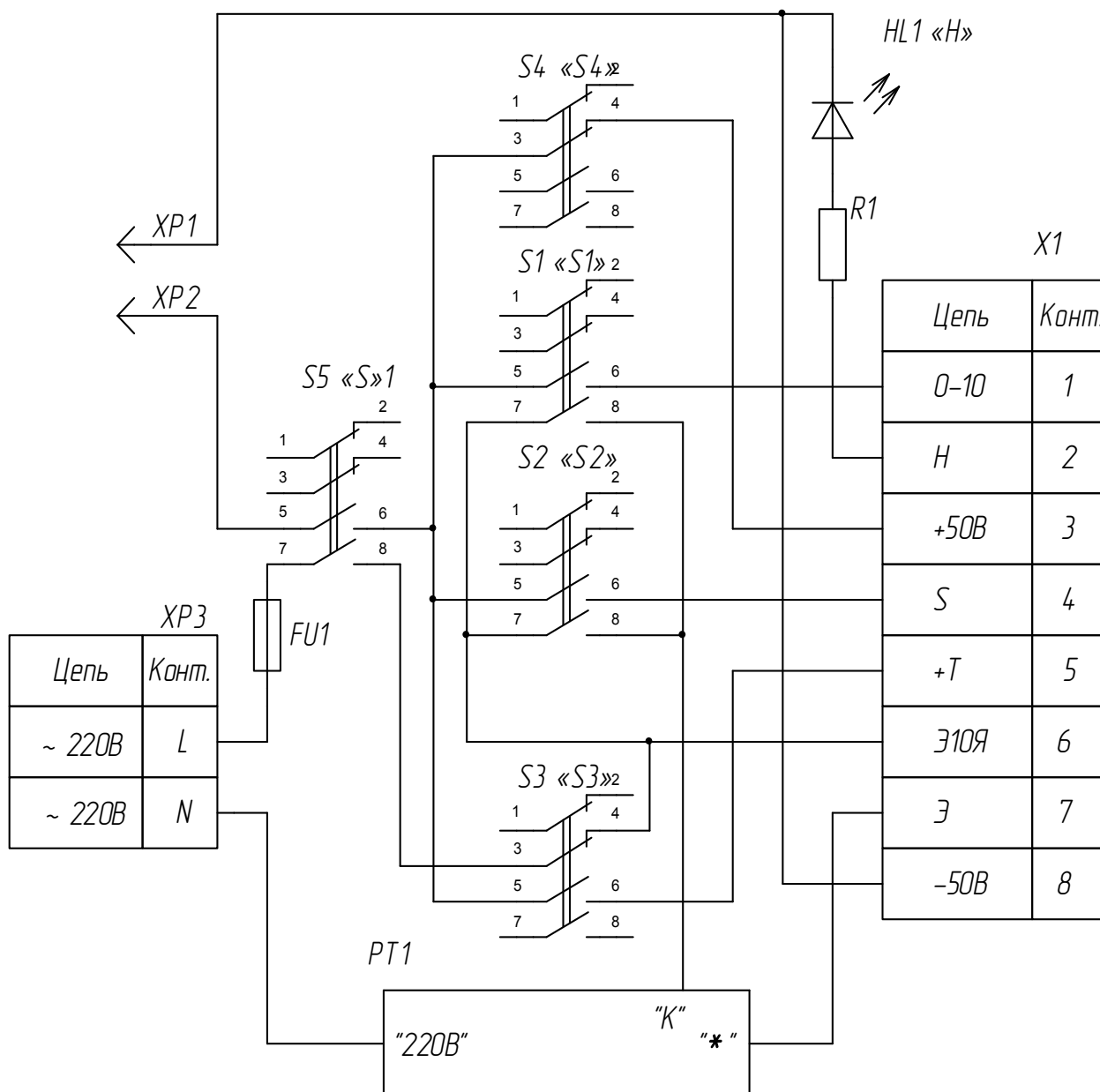
А.7.3 Отрицательные результаты первичной проверки указываются в протоколе.

А.7.4 Результаты периодической проверки оформляются протоколом по форме Б1 протокола первичной проверки, приведенной в Приложении Б.

А.7.5 При положительных результатах периодической проверки на основании протокола периодической проверки оформляется акт по форме В1, приведенной в Приложении В. На пульт ППЛ168 наклеивается бирка с указанием даты проведенной проверки и сроком следующей периодической проверки.

А.7.6 Изделие, признанное непригодным по результатам периодической проверки, не допускается к применению. Составляется акт о непригодности с указанием причин.

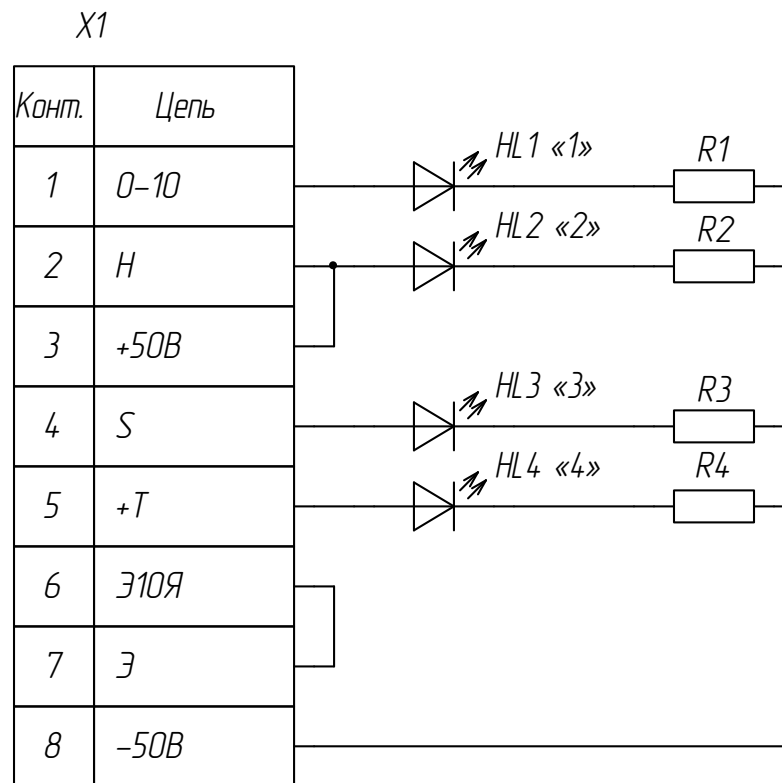
А.7.7 В зависимости от характера неисправности изделие подвергается ремонту, по окончании которого проводится повторная проверка.



- FU1 — Вставка плавкая ВП4-1 (0,5А)  
 HL1 — Светодиод L-793ID  
 PT1 — Электросекундомер ПВ-53щ  
 R1 — Резистор С2-33Н-2-4,7кОм±10%  
 S1...S5 — Тумблер ПТ26-1 или ПТ26-1В  
 X1 — Розетка кабельная ШР32П12НШ1  
 XP1, XP2 — Штекер ВР-112  
 XP3 — Вилка сетевая

Монтаж вести проводом МГШВ-0,35. Цвет любой

Рисунок А.1 – Схема электрическая пульты ППЛ168



X1 - Вилка 2РТТ32Б12Ш16В ГЕО.364.120ТУ

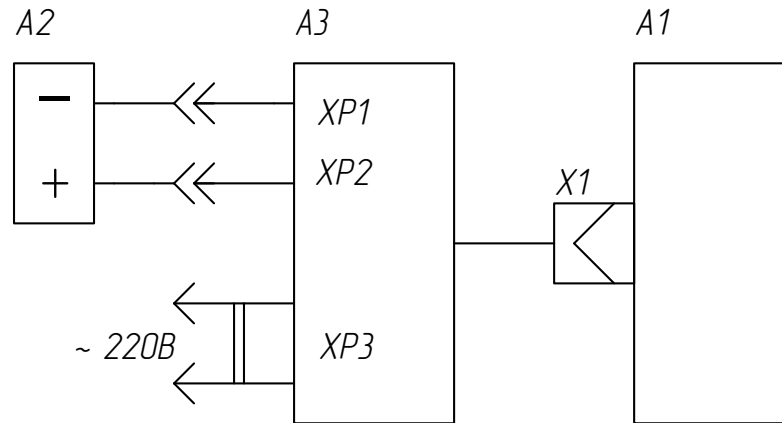
HL1..HL4 - Светодиод L-793ID

R1...R4 - Резистор С2-33-1-4,7кОм±10%

Монтаж вести проводом МГШВ-0,25. Цвет любой

Рисунок А.2 – Схема электрическая технологической заглушки «Тест»





- A1 – Технологическая заглушка «Тест»
- A2 – Источник питания GPC-3020D или аналогичный
- A3 – Пульт проверки блока Л168М (ППЛ168)

Рисунок А.3 – Схема соединений при проведении проверки пульта ППЛ168

## Приложение Б

(обязательное)

Форма Б1

ПРОТОКОЛ № \_\_\_\_\_ от \_\_\_\_\_

проверки пульта ППЛ168

Б.1 Состав комиссии, назначенной приказом № \_\_\_\_\_ от \_\_\_\_\_

Председатель комиссии:

|                         |       |
|-------------------------|-------|
| Должность, место работы | Ф.И.О |
|-------------------------|-------|

Члены комиссии:

|                         |       |
|-------------------------|-------|
| Должность, место работы | Ф.И.О |
|-------------------------|-------|

|                         |       |
|-------------------------|-------|
| Должность, место работы | Ф.И.О |
|-------------------------|-------|

Испытания проводил

|  |       |
|--|-------|
|  | Ф.И.О |
|--|-------|

Б.2 Протокол \_\_\_\_\_ проверки пульта ППЛ168  
зав. № \_\_\_\_\_ изготовленного в АО «НЕЙРОКОМ».

Б.3 Условия проведения испытаний:

а) Температура окружающего воздуха \_\_\_\_\_ °С.

б) Относительная влажность воздуха \_\_\_\_\_ %.

в) Атмосферное давление \_\_\_\_\_ мм рт. ст.

Б.4 Первичная проверка проводится в соответствии с методикой проверки Л168М.00.00ТО Приложение А.

Б.5 Средства измерений:

1) Мегаомметр \_\_\_\_\_

– Заводской номер \_\_\_\_\_

– Поверен \_\_\_\_\_

– Годен до \_\_\_\_\_

- 2) Источник питания \_\_\_\_\_  
 – Заводской номер \_\_\_\_\_  
 – Поверен \_\_\_\_\_  
 – Годен до \_\_\_\_\_
- 3) Электросекундомер ПВ-53щ \_\_\_\_\_  
 – Заводской номер \_\_\_\_\_  
 – Поверен \_\_\_\_\_  
 – Годен до \_\_\_\_\_

#### Б.6 Результаты проверки

##### Б.6.1 Результаты проверки внешнего вида по п.А.6.1.

Вмятины, забои, трещины, повреждения лакокрасочного покрытия и другие видимые дефекты и механические повреждения отсутствуют / имеются (нужное подчеркнуть).

---

перечень механических повреждений (при наличии)

##### Б.6.2 Результаты проверки маркировки по п.А.6.2.

Маркировка пульта ППЛ168 соответствует / не соответствует эксплуатационной документации (нужное подчеркнуть).

##### Б.6.3 Результаты проверки свидетельств о поверке по п.А.6.3.

Свидетельства о поверке на все стандартные измерительные приборы с действующими сроками в наличии / отсутствуют (нужное подчеркнуть).

Б.6.4 Результаты проверки сопротивления изоляции пульта ППЛ168 по п.А.6.4.

Электрическое сопротивление изоляции:

должно быть 10 Мом, не менее

измерено \_\_\_\_\_

## Б.6.5 Опробование по п.А.6.5.

## Протокол опробования пульта ППЛ168

| №<br>п.п. | Входное воздействие |     |     |     |     | Результат воздействия                  |      |     |      |      |      | Результат<br>проверки<br>(соотв./<br>не соотв.) |
|-----------|---------------------|-----|-----|-----|-----|--|------|-----|------|------|------|---|
|           | Положение тумблеров |     |     |     |     | Состояние светодиодов<br>и секундомера |      |     |      |      |      |   |
|           | На пульте ППЛ168    |     |     |     |     | На заглушке «ТЕСТ»                     |      |     |      |      |      |   |
|           | S                   | S1  | S2  | S3  | S4  | Н                                      | Счет | 1   | 2    | 3    | 4    |   |
| -1-       | -2-                 | -3- | -4- | -5- | -6- | -7-                                    | -8-  | -9- | -10- | -11- | -12- | -13-  |
| 1         | 0                   | X   | X   | X   | X   | -                                      | -    | -   | -    | -    | -    |   |
| 2         | 1                   | 0   | 0   | 0   | 0   | +                                      | +    | -   | +    | -    | -    |   |
| 3         | 1                   | 1   | 0   | 0   | 0   | +                                      | -    | +   | +    | -    | -    |   |
| 4         | 1                   | 0   | 1   | 0   | 0   | +                                      | -    | -   | +    | +    | -    |   |
| 5         | 1                   | 1   | 1   | 0   | 0   | +                                      | -    | +   | +    | +    | -    |   |
| 6         | 1                   | 0   | 0   | 1   | 0   | +                                      | -    | -   | +    | -    | +    |   |
| 7         | 1                   | 1   | 0   | 1   | 0   | +                                      | -    | +   | +    | -    | +    |   |
| 8         | 1                   | 0   | 1   | 1   | 0   | +                                      | -    | -   | +    | +    | +    |   |
| 9         | 1                   | 1   | 1   | 1   | 0   | +                                      | -    | +   | +    | +    | +    |   |
| 10        | 1                   | 0   | 0   | 0   | 1   | -                                      | +    | -   | -    | -    | -    |   |
| 11        | 1                   | 1   | 0   | 0   | 1   | -                                      | -    | +   | -    | -    | -    |   |
| 12        | 1                   | 0   | 1   | 0   | 1   | -                                      | -    | -   | -    | +    | -    |   |
| 13        | 1                   | 1   | 1   | 0   | 1   | -                                      | -    | +   | -    | +    | -    |   |
| 14        | 1                   | 0   | 0   | 1   | 1   | -                                      | -    | -   | -    | -    | +    |   |
| 15        | 1                   | 1   | 0   | 1   | 1   | -                                      | -    | +   | -    | -    | +    |   |
| 16        | 1                   | 0   | 1   | 1   | 1   | -                                      | -    | -   | -    | +    | +    |   |
| 17        | 1                   | 1   | 1   | 1   | 1   | -                                      | -    | +   | -    | +    | +    |   |

## Б.7 Заключение комиссии

Испытаниями установлено, что изделие «Пульт ППЛ168» зав. № \_\_\_\_\_ пригодно (не пригодно) для испытаний и контроля блока контроля самопроизвольного трогания поезда Л168М ТУ 32 ЦТ 1295-87

Испытания проводил

\_\_\_\_\_  
(Ф.И.О)\_\_\_\_\_  
(подпись, дата)

Председатель комиссии

\_\_\_\_\_  
(Ф.И.О)\_\_\_\_\_  
(подпись, дата)

## Приложение В

(обязательное)

Форма В1

АКТ № \_\_\_\_\_

Дата выдачи \_\_\_\_\_

Удостоверяется, что изделие «Пульт ППЛ168» Л168.00.00ТО  
зав. № \_\_\_\_\_  
принадлежащий \_\_\_\_\_  
(наименование предприятия, организации, подразделения)  
по результатам первичной проверки, протокол № \_\_\_\_\_ от \_\_\_\_\_  
признан пригодным для испытаний и контроля блока контроля самопроиз-  
вольного трогания поезда типа Л168М ТУ 32 ЦТ 1295–87.

Периодичность периодической проверки \_\_\_\_\_  
(месяцев, лет)

\_\_\_\_\_  
Руководитель предприятия\_\_\_\_\_  
(подпись)\_\_\_\_\_  
(инициалы, фамилия)

М.П